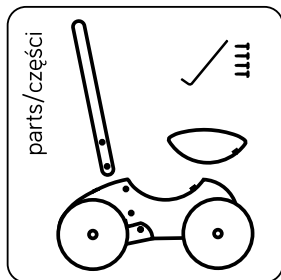


# EN Assembly instruction

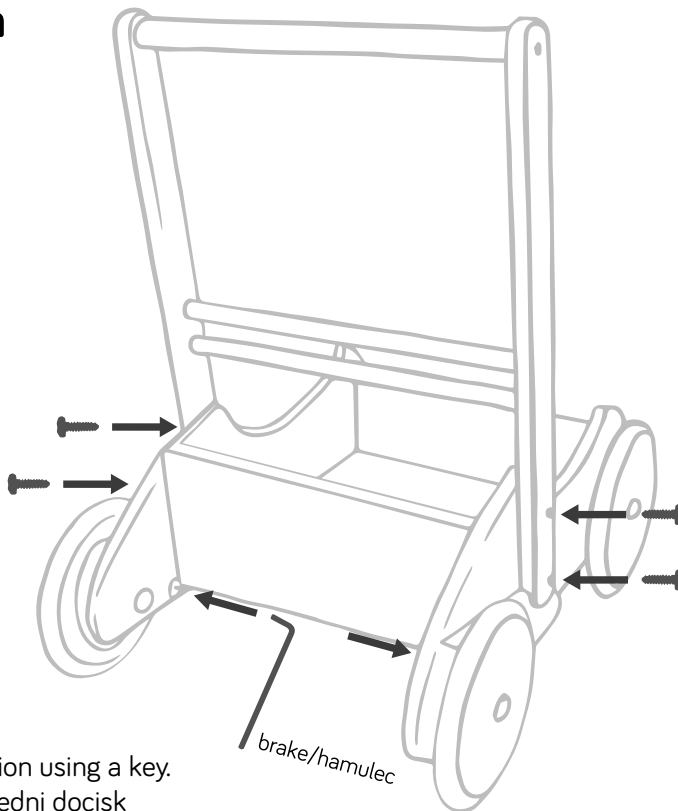
## PL Instrukcja montażu



EN. **WARNING!** Only adult person to assemble.

PL. **UWAGA!** Montaż powinna przeprowadzić osoba dorosła.

- 1 EN. Adjustable brake. Set a proper tension using a key.  
PL. Hamulec dociskowy. Ustaw odpowiedni docisk dołączonym kluczykiem.



Art no  
73110



www.bajo.eu

2

EN. Screw the handle with screws on both sides.  
PL. Przykręć rączkę za pomocą śrub z obu stron.

EN Please remember that the brake prevents only the babywalker to roll by itself. Check the brake carefully before use.

PL Proszę pamiętać, że hamulec służy tylko zapobieganiu, by chodzik nie toczył się sam. Proszę sprawdzić hamulec przed użyciem.